



Professional

GAS 400 A

Robert Bosch Power Tools GmbH
70538 Stuttgart
GERMANY

www.bosch-pt.com

1 609 92A 91N (2026.03) T / 21



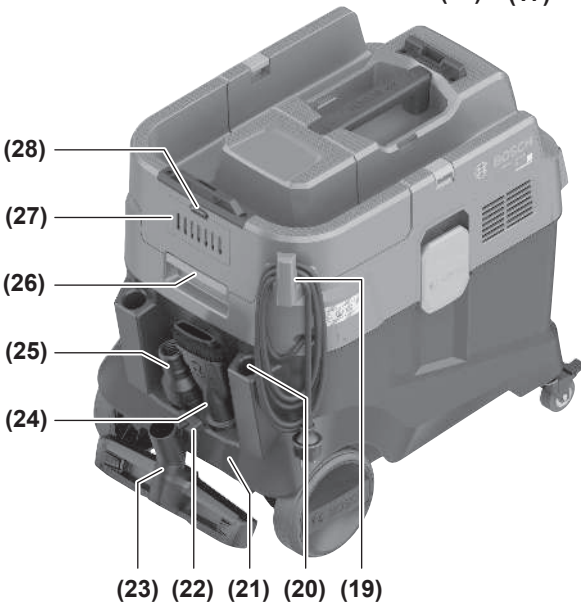
1 609 92A 91N



bg Оригинална инструкция









(34)



(29)



(32)



(24)



(25)



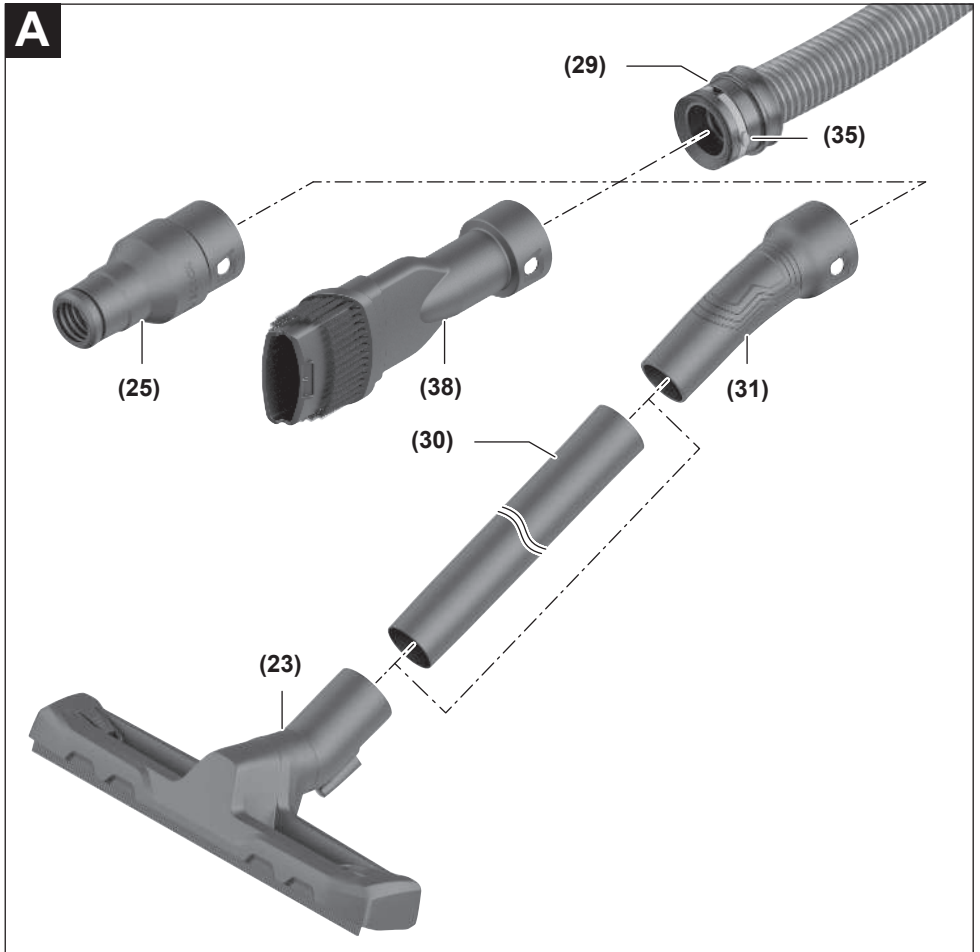
(31)

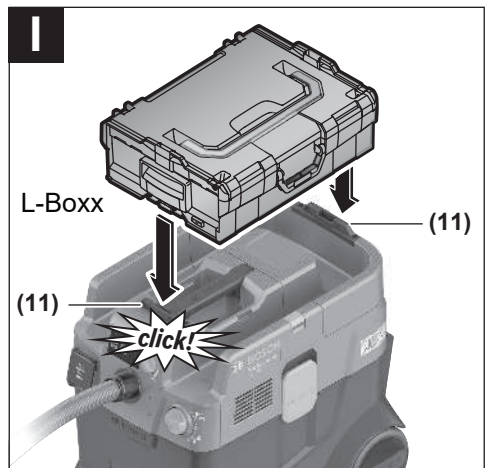
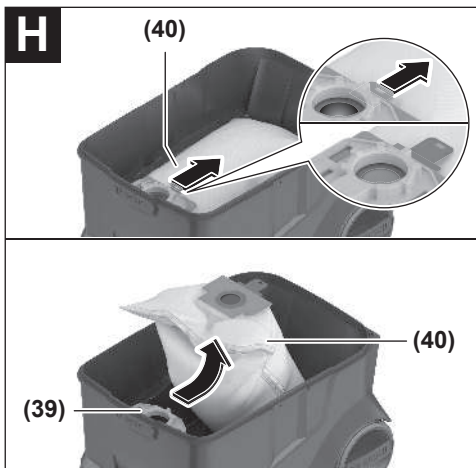


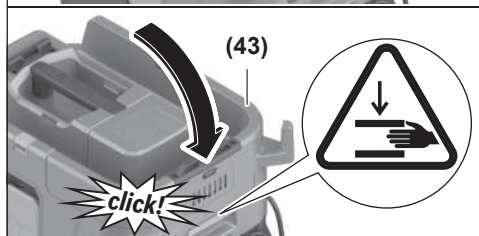
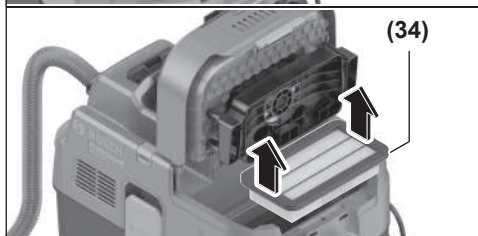
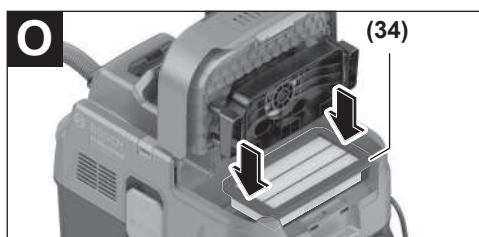
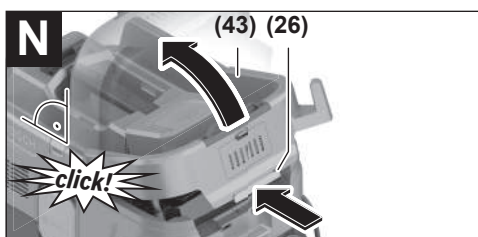
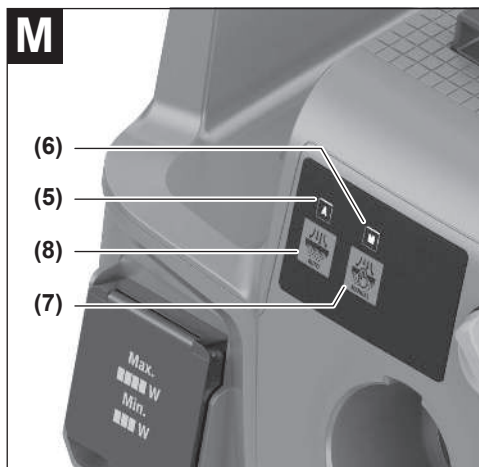
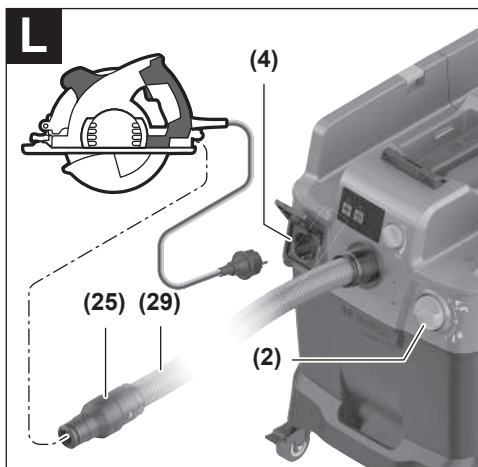
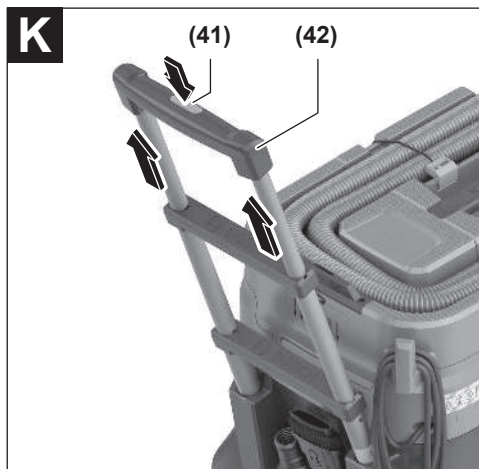
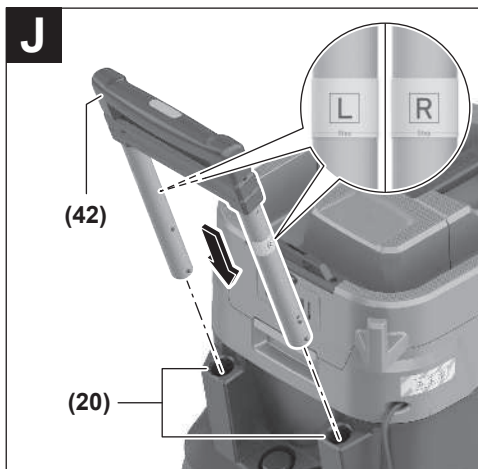
(23)

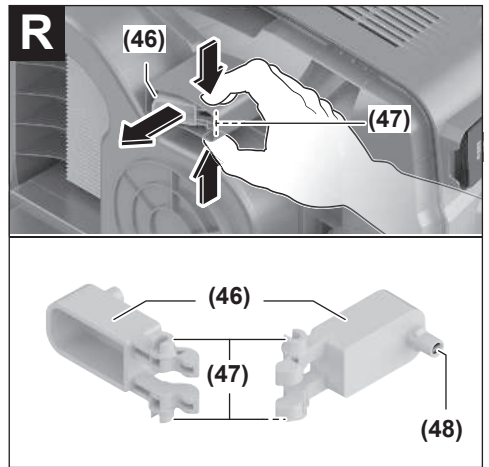


(30)









Български

Указания за безопасна работа с прахосмукачка



Прочетете внимателно всички указания и инструкции за безопасност. Пропуски при спазването на инструкциите за безопасност и указанията за работа могат да имат за последиствие токов удар, пожар и/или тежки травми.

Съхранявайте тези указания на сигурно място.

- ▶ Тази прахосмукачка не е предназначена за ползване от деца и лица с ограничени физически, сензорни или душевни способности или лица без достатъчно знания и опит. В противен случай съществува опасност от неправилно ползване и трудови злополуки.
- ▶ Контролирайте децата. Така гарантирате, че деца няма да играят с прахосмукачката.
- ▶ Спазвайте всички предписания за безопасност за изсмукваните вещества.
- ▶ Не засмуквайте прах от букова или дъбова дървесина, прах от каменни материали или азбест. Праховете от тези материали са канцерогенни.

⚠ ПРЕДУПРЕЖ- ДЕНИЕ Използвайте прахосмукачката само ако сте получили достатъчно информация за употребата на прахосмукачката, за материалите, които ще се изсмукват и за тяхното безопасно отстраняване. Запованаването с функциите на прахосмукачката намалява грешките при ползването им, както и опасността от наранявания.

Использвайте прахосмукачката само ако сте получили достатъчно информация за употребата на прахосмукачката, за материалите, които ще се изсмукват и за тяхното безопасно отстраняване. Запованаването с функциите на прахосмукачката намалява грешките при ползването им, както и опасността от наранявания.

⚠ ПРЕДУПРЕЖ- ДЕНИЕ Прахосмукачката е подходяща за изсмукване само на сухи материали и чрез подходящи мерки

и за изсмукване на течности. Проникването на течност увеличава опасността от токов удар.

- ▶ Не засмуквайте с прахосмукачката леснозапалими или взривоопасни течности, напр. бензин, масло, алкохол, разтворители. Не засмуквайте горещи, леснозапалими или експлозивни прахове. Не работете с прахосмукачката в помещения с повишена опасност от експлозии. Праховете, парите или течностите могат да се възпламенят или да експлодират.

⚠ ПРЕДУПРЕЖ- ДЕНИЕ Използвайте контакта само за предвидените в ръководството за експлоатация цели.

⚠ ПРЕДУПРЕЖ- ДЕНИЕ Ако започне да излиза пена или вода, незабавно изключете прахосмукачката и изпразнете контейнера.

В противен случай прахосмукачката може да бъде повредена.

- ▶ **ВНИМАНИЕ!** Складирането на прахосмукачката трябва да става само в закрити помещения.

- ▶ **ВНИМАНИЕ!** Почиствайте сензорите за ниво на пълнене за течности редовно и проверявайте, дали не са повредени. В противен случай функцията може да се увреди.
- ▶ Ако се налага използването на прахосмукачката във влажна среда, използвайте предпазен прекъсвач за утечни токове. Използването на предпазен прекъсвач за утечни токове намалява опасността от възникване на токов удар.
- ▶ Винаги преди ползване проверявайте прахосмукачката, захранващия кабел и щепсела. Не използвайте прахосмукачката, ако установите повреди. Не се опитвайте сами да отваряте прахосмукачката и допускате ремонти да бъдат извършвани само от квалифицирани техници и само с използване на оригинални резервни части. Повреди в прахосмукачката, захранващия кабел и щепсела водят до увеличаване на опасност от токов удар.
- ▶ Не прегазвайте или не притискайте захранващия кабел. Не дърпайте кабела, за да извадите щепсела от контакта или да преместите прахосмукачката. Повредени захранващи кабели увеличават риска от токов удар.
- ▶ Преди да извършвате техническо обслужване или да почиствате прахосмукачката, преди извършване на настройки по уреда, смяна на аксесоари или оставяне на прахосмукачката, изваждате кабела от контакта. Тази предпазна мярка предотвратява включването на прахосмукачката по невнимание.
- ▶ Осигурявайте добро проветрение на работното си място.
- ▶ Допускате ремонтът на прахосмукачката да бъде извършван само от квалифициран персонал и с използване на оригинални резервни части. С това се гарантира запазване на функциите, осигуряващи безопасността на електроинструмента.
- ▶ **⚠ ПРЕДУПРЕЖ- ДЕНИЕ** Прахосмукачката съдържа вреден за здравето прах. Възлагайте дейностите по изпразване и поддръжка, вкл. отстраняването на събирателния контейнер за прах, само на специалисти. Необходимо е съответното защитно оборудване. Не използвайте прахосмукачката без цялостна и внимателно поставена филтърна система. В противен случай застрашавате здравето си.
- ▶ Преди включване се уверявайте, че шлангът е в изрядно състояние. При това не демонтирайте шланга от прахосмукачката, за да не изпадне неволно прах. В противен случай съществува опасност от вдишване на прах.
- ▶ Не сядайте върху прахосмукачката. Можете да я повредите.
- ▶ Бъдете внимателни при ползване на захранващия кабел и шланга. Можете по невнимание да създадете опасни ситуации за други лица.

- ▶ **Не почивайте прахосмукачката с директна водна струя.** Проникването на вода в горната част на прахосмукачката увеличава опасността от токов удар.
- ▶ **Включвайте прахосмукачката само към правилно заземени захранващи мрежи.** Контактът и евентуално ползван удължителен захранващ кабел трябва да имат изправен предпазен проводник.
- ▶ **Не използвайте контакта върху прахосмукачката при мокро смучене или във влажна среда.** Контактът с вода крие риск от късо съединение или токов удар.

Символи

Символите по-долу могат да бъдат важни за правилната експлоатация на Вашата прахосмукачка. Моля, запомнете символите и значението им. Правилното интерпретиране на символите ще Ви помогне да ползвате прахосмукачката по-добре и по-сигурно.

Символи и тяхното значение



ПРЕДУПРЕЖДЕНИЕ! Прочетете внимателно всички указания и инструкции за безопасност. Пропуски при спазването на инструкциите за безопасност и указанията за работа могат да имат за последици токов удар, пожар и/или тежки травми.



Прахосмукачка от прахови клас L съгласно IEC/EN 60335-2-69 за **сухо засмукване** на опасни за здравето прахове с гранична стойност на експозиция > 1 mg/m³



ПРЕДУПРЕЖДЕНИЕ! Прахосмукачката съдържа вреден за здравето прах. Възлагайте дейностите по изпразване и поддръжка, вкл. отстраняването на събирателния контейнер за прах, само на специалисти. Необходимо е съответното защитно оборудване. Не използвайте прахосмукачката без цялостна и внимателно поставена филтърна система. В противен случай застрашавате здравето си.



**max. 1 L-Boxx
max. 15 kg**

Закачайте максимум само върху едно L-BOXX.

Теглото на L-BOXX заедно със съдържанието не бива да превишава 15 kg.

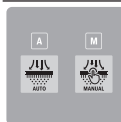
Символи и тяхното значение



Не закачайте прахосмукачката за кранова кука, напр. за транспортиране. Прахосмукачката не може да се пренася с кран. Има опасност от нараняване и повреда.



Не седяйте и не стъпвайте върху прахосмукачката. Прахосмукачката може да се наклони и да се повреди. Съществува опасност от нараняване.



A

A

Светодиоден индикатор за автоматично почистване на филтъра

M

M

Светодиоден индикатор за ръчно почистване на филтъра



Бутон за автоматично почистване на филтъра



Бутон за ръчно почистване на филтъра



Автоматично включване и изключване

Изсмукване на прахове от работещи електроинструменти; прахосмукачката се включва автоматично и се изключва с времево забавяне.

Контактът върху прахосмукачката е перманентно под напрежение.



Изключване

Контактът върху прахосмукачката е без ток.



Смучене

Изсмукване на отложени прахове и прахове от аспирационната система. Контактът върху прахосмукачката е перманентно под напрежение.



Min/Max

Безстепенно регулиране на силата на изсмукване:

- максимална смукателна мощност за приложения с голямо образуване на прах
- намалена смукателна мощност за приложения с малко образуване на прах и за регулиране на засмукващата сила между свързвания елект-

Символи и тяхното значение

роинструмент и повърхността на детайла (напр. при шлайфане)



Протоколирането на данни е активирано в настоящата прахосмукачка.

max.
2100 W
min.
100 W

Данни за допустимата мощност на свързване за електроинструмент (специфични за отделните държави)

Описание на продукта и дейността

Моля, вземете под внимание фигурите в началото на ръководството за експлоатация.

Предназначение на електроинструмента

Прахосмукачката е предназначена за събиране, засмукване и изхвърляне на негорима суха прах и негорими течности. Прахосмукачката е изпитана и сертифицирана и съответства на противопроахов клас L. Тя е подходяща за повишените натоварвания при професионално ползване, напр. в занаятчийски и индустриални цехове и работилници.

Прахосмукачките от прахови клас L съгласно IEC/EN 60335-2-69 могат да се използват само за засмукване и изсмукване на опасни за здравето прахове с гранична стойност на експозиция > 1 mg/m³.

Използвайте прахосмукачката само след като сте се запознали и можете да използвате без ограничения всичките ѝ функции или сте получили съответните указания за това.

Изобразени елементи

Номерирането на изобразените компоненти се отнася до фигурите на прахосмукачката на графичните страници.

- (1) Контейнер
- (2) Главен превключвател
- (3) Щуцер за шланга
- (4) Контакт за електроинструмент
- (5) Светодиоден индикатор **A** режим автоматично почистване на филтъра
- (6) Светодиоден индикатор **M** режим ръчно почистване на филтъра
- (7) Бутон за ръчно почистване на филтъра
- (8) Бутон за автоматично почистване на филтъра
- (9) Регулатор на мощността на засмукване

- (10) Ръкохватка за пренасяне
- (11) L-BOXX приставка
- (12) Горна част на прахосмукачката
- (13) Изтегляща лента
- (14) Отвор за закрепване
- (15) Затваряне за горната част на прахосмукачката
- (16) Водещо колело
- (17) Управляващо колелце
- (18) Спирачка на управляващите колелца
- (19) Държач за захранващия кабел
- (20) Направляващи шини за телескопичната водеща скоба
- (21) задна зона на хващане
- (22) Държач за дюза за под
- (23) Дюза за под
- (24) Комбинирана дюза с четка
- (25) Комбиниран адаптер за прахоулавяне (за електроинструмент)
- (26) Затварящо езиче на филтърния капак
- (27) Капак на предфилтъра
- (28) Бутон за отключване на предфилтъра
- (29) Шланг на прахосмукачката
- (30) Тръба за изсмукване
- (31) извита дюза
- (32) Пластмасова торба
- (33) Отвор за пропускане на въздух
- (34) Плосък филтър
- (35) Копче на шланга на прахосмукачката
- (36) PowerTool адаптер (предна част)
- (37) PowerTool адаптер (задна част)
- (38) Бутон за отключване комбинирана дюза с четка
- (39) Държач за торба с филтър от флис^{a)}
- (40) Торба с филтър от флис^{a)}
- (41) Копче водеща скоба^{a)}
- (42) Телескопична водеща скоба^{a)}
- (43) Капак на плоския нагънат филтър
- (44) Предфилтър
- (45) Датчик за състоянието на пълнене
- (46) Поплавък
- (47) Заклучване поплавък
- (48) Магнит

a) Тази принадлежност не е включена в стандартната комплектка на доставката.

Технически данни

Праховсмукачка за мокро/сухо засмукване		GAS 400 A	GAS 400 A
Каталожен номер	3 601 JMO 020/... 0F0 ... 080/... 0E0/... 0N0 ... 0K0 ... 0L0/... 070 ... 0H0 ... 030	... 0D0/... 0G0 ... 0C0 ... 060
Номинална консумирана мощност	W	1200	1200
Честота	Hz	50–60	60
Обем на контейнера (бруто)	l	40	40
Нетен обем (сух)	l	28	26
Нетен обем (течност)	l	20	18
Вакуум ^{A)}			
– Праховсмукачка	hPa	200	180
– Турбина	hPa	230	200
Количество на протичане ^{A)}			
– Праховсмукачка	l/s m ³ /h	28 100,8	26 93,6
– Турбина	l/s m ³ /h	71,5 257	70 252
Прахов клас		L	L
Тегло ^{B)}	kg	14,0	14,5
Клас на защита		⊕/I	⊕/I
Вид защита		IPX4	IPX4

A) измерено с шланг на праховсмукачката Ø 28 mm и 4 m дължина

B) Без мрежови кабел

Данните важат за посочените номинални напрежения. При отклоняващи се напрежение и при специфични за отделни изпълнения тези данни могат да варират.

Стойностите могат да варират според продукта и да зависят от условията на употреба и на околната среда. Допълнителна информация на www.bosch-professional.com/wac.

Контакт върху праховсмукачката

Данни за допустимата мощност на свързване за електроинструмент			
3 601 JMO ...	Номинално напрежение	максимална мощност	минимална мощност
... 020/... 0F0	230 V	2100 W	100 W
... 080/... 0E0/... 0N0	220 V	2100 W	100 W
... 0K0	220–230 V	2100 W	100 W
... 0L0/... 070	220–240 V	1660 W	100 W
... 0H0	220 V	1000 W	100 W
... 030	230 V	1100 W	100 W
... 0D0/... 0G0	127 V	705 W	100 W
... 0C0	115 V	525 W	100 W
... 060	110 V	560 W	100 W

Данни за допустимата мощност на свързване за електроинструмент.

При други специфични за страните модели тези стойности могат да се отклоняват. Моля, спазвайте данните върху щепсела на праховсмукачката.

Информация за излъчван шум и вибрации

Стойностите на емисии на шум са установени съгласно **EN 60335-2-69**.

Равнището А на звуковото налягане на шума, генериран от прахосмукачката, обикновено е **73 dB(A)**. Неопределеност $K = 2$ dB. Нивото на шум при работа може да превиши посочените стойности. **Работете с шумозаглушители!**

Пълните стойности на вибрациите a_h (векторната сума по трите направления) и неопределеността K са определени съгласно **EN 60335-2-69**:

$a_h < 2,5 \text{ m/s}^2$, $K = 1,5 \text{ m/s}^2$.

Монтиране

► **Преди да извършвате техническо обслужване или да почиствате прахосмукачката, преди извършване на настройки по уреда, смяна на аксесоари или оставяне на прахосмукачката, изваждайте кабела от контакта.** Тази предпазна мярка предотвратява включването на прахосмукачката по невнимание.

Монтиране на принадлежности за смучене (вж. фиг. А)

Шлангът на прахосмукачката (29) е снабден с клипс система, с която принадлежностите за смучене (комбиниран адаптер за прахоулавяне (25), извита дюза (31), комбинирана дюза с четка (24)) могат да се свързват.

Монтиране на извита дюза

- Вкарайте извитата дюза (31) на шланга (29) докато двата бутона (35) на шланга се захванат с прищракване.
- За демониране натиснете бутоните (35) навътре и изтеглете един от друг компонентите.

Монтиране на дюзата за под и тръбите

- При необходимост вкарайте здраво тръбите (30) една в друга и след това в извитата дюза (31).
- Вкарайте здраво дюзата за под (23) върху тръбата за изсмукване (30) или извитата дюза (31).

Монтиране на комбиниран адаптер за прахоулавяне

Комбинираният адаптер за прахоулавяне (25) се състои от PowerTool адаптер (предна част) (36) и PowerTool адаптер (задна част) (37).

Комбинираният адаптер за прахоулавяне (25) е съвместим с електроинструментите на Bosch.

PowerTool адаптерът (задна част) (37) може да се използва поради своя вътрешен диаметър от 38,5 mm и външен диаметър от 45 mm за електроинструменти на други производители.

Пъхнете PowerTool адаптера (предна част) (36) в PowerTool адаптера (задна част) (37) и свържете двата адаптера чрез въртене един срещу друг (вж. фиг. В).

Вкарайте комбинирания адаптер за прахоулавяне (25) на шланга на прахосмукачката (29) докато двата бутона (35) на шланга не се захванат с прищракване.

За демониране натиснете бутоните (35) навътре и изтеглете комбинирания адаптер за прахоулавяне от шланга на прахосмукачката.

За разкачане на двата адаптера разхлабете свързането чрез въртене един срещу друг и изтеглете адаптерите един от друг.

Монтиране на комбинирана дюза с четка

Пъхнете комбинираната дюза с четка (24) на шланга на прахосмукачката (29) докато двата бутона (35) на шланга не се захванат с прищракване.

За демониране натиснете бутоните (35) навътре и изтеглете един от друг компонентите.

Регулиране на комбинираната дюза с четка (вж. фиг. С)

Можете да използвате комбинираната дюза с четка (24) като дюза за фуги или четка.

Натиснете бутона за отключване (38) и избутайте четката напред, за да използвате комбинираната дюза с четка (24) като четка.

Натиснете бутона за отключване (38) и избутайте четката назад, за да използвате комбинираната дюза с четка (24) като дюза за фуги.

Монтиране на шланг на прахосмукачката (вж. фиг. D)

Поставете шланга на прахосмукачката (29) на щучера (3) и го завъртете по посока на часовника до упор.

Указание: Вследствие на триенето на праха в шланга и дюзите по време на работа се образува електростатичен заряд, който потребителят може да усети под формата на статичен разряд (в зависимост от условията в средата за работа и индивидуалната чувствителност).

Като цяло Bosch препоръчват антистатичен шланг на прахосмукачката (принадлежност) при смучене на фини прахове и сухи материали.

Закрепете шланга на прахосмукачката към прахосмукачката (вж. фиг. E)

Намотайте монтирания шланг на прахосмукачката (29) в отделението за шланга. Изтеглете двете ленти (13) нагоре и ги закачете в отворите за закрепване (14).

Поставяне/сваляне на пластмасовата торба (сухо смучене) (вж. фиг. F)

Отворете двете скоби (15) и свалете горната част на прахосмукачката (12).

За сухо смучене поставете пластмасова торба (32) в контейнера (1).

Поставете пластмасовата торба (32) в контейнера (1) с отвора напред.

Уверете се, че пластмасовата торба (32) е влязъл изцяло в контейнера (1).

Прехвърлете останалата част от пластмасовата торба (32) през рѣба на контейнера (1). Внимавайте за това, ограничителната линия на пластмасовата торба да се намира върху рѣба на контейнера и отворите за пропускане на въздух (33) да остават в контейнера.

Поставете горната част на прахосмукачката (12) обратно и затворете прахосмукачката със затварянията (15).

► **Внимавайте прахосмукачката винаги да е добре затворена.**

Затворете пластмасовата торба, преди да я изваждате. Хванете торбата отгоре и използвайте лента, за да я завържете.

Поставяне/сваляне на торбата с филтър от флис (сухо смучене) (вж. фиг. G–H)

За сухо смучене на прахове от клас L можете да използвате торба с филтър от флис (40) (принадлежност).

Ако се засмукват вещества без или с гранична стойност на излагане $\geq 1 \text{ mg/m}^3$ (съгласно клас прах L), може да се смуче директно в контейнера.

Указание: При използване на торба с филтър от флис изключвайте автоматичното почистване на филтъра (вж. „Автоматично/ръчно почистване на филтъра (вж. фиг. M)“, Страница 16).

⚠ ПРЕДУПРЕЖ- ДЕНИЕ Прахосмукачката съдържа вреден за здравето прах. Възлагайте дейностите по изпразване и поддръжка, вкл. отстраняването на събирателния контейнер за прах, само на специалисти. Необходимо е съответното защитно оборудване. Не използвайте прахосмукачката без цялостна и внимателно поставена филтърна система. В противен случай застрашавате здравето си.

Отворете затварянията (15) и извадете горната част на прахосмукачката (12).

За поставяне пхнете торбата с филтър от флис (40) в държача на торбата (39) и поставете торбата с филтър от флис (40) с държача (39) в контейнера (1).

За сваляне затворете отвора на пълната торба с филтър от флис чрез изтегляне на затварянето. Изтеглете затворената торба с филтър от флис (40) от държача (39) и я изкарайте от прахосмукачката.

Поставете обратно горната част на прахосмукачката (12) и свържете чрез затваряне на затварянията (15) контейнера (1) с горната част на прахосмукачката (12).

Отворете L-BOXX (вж. фиг. I)

За транспортиране на прахосмукачката и за пестящо място съхранение на принадлежностите и/или електроинструмента можете да закачите върху горната част на прахосмукачката L-BOXX.

Закрепете шланга на прахосмукачката върху прахосмукачката (вж. фиг. E).

Притиснете L-BOXX върху присъединяванията (11).

► **Не смучете със закачена L-BOXX.** Точката на тежестта на прахосмукачката се премества нагоре. Прахос-

мукачката може да се преобърне. Има опасност от нараняване и повреда.

► **Не носете прахосмукачката за държката на закачената L-BOXX.** Прахосмукачката е твърде тежка за държката на L-BOXX. Има опасност от нараняване и повреда.

Монтиране на телескопична водеща скоба (принадлежност) (вж. фиг. J–K)

Указание: Телескопичната водеща скоба не може да се демонтира. Внимавайте при монтажа за правилното подравняване на водещата скоба.

Подравнете водещата скоба (42) преди поставянето с помощта на маркировката R (вдясно) и L (вляво).

Поставете водещата скоба (42) в направляващите шини (20).

Натиснете водещата скоба (42) до ограничителната линия надолу, докато водещата скоба прищрака.

Натиснете копчето (41), за да промените дължината на водещата скоба (42).

Работа с електроинструмента

► **Преди да извършвате техническо обслужване или да почиствате прахосмукачката, преди извършване на настройки по уреда, смяна на аксесоари или поставяне на прахосмукачката, изваждате кабела от контакта.** Тази предпазна мярка предотвратява включването на прахосмукачката по невнимание.

Пускане в експлоатация

► **Съобразявайте се с напрежението на захранващата мрежа!** Напрежението на захранващата мрежа трябва съответства на данните, изписани на табелката на прахосмукачката.

► **Информирайте се за валидните нормативни документи/закопи относно работа с опасни за здравето прахове във Вашата страна.**

Допуска се използването на прахосмукачката за засмукване на следните материали:

– Прахове с гранична стойност на експозиция $> 1 \text{ mg/m}^3$

Не се допуска използването на прахосмукачката в помещени с повишена опасност от експлозии.

За да осигурите оптимална степен на засмукване, трябва винаги напълно да развийте шланга (29) от горната част на прахосмукачката (12).

Регулиране на силата на засмукване

Чрез регулатора на мощността на засмукване (9) можете да регулирате безстепенно силата на засмукване.

Настройте регулатора на мощността на засмукване (9) за приложения със силно запрашаване на максимална мощност на засмукване.

Настройте регулатора на мощността на засмукване (9) за приложения със слабо запрашаване и за регулиране на силата на засмукване между свързания електроинстру-

мент и повърхността на детайла (напр. при шлайфане) на позицията за редуцирана мощност на засмукване.

Контакт върху прахосмукачката

► **Сълюдавайте допустимата мощност на присъединяване на контакта върху прахосмукачката. Превисаването на максимално допустимата мощност на присъединяване може да доведе до претоварване на прахосмукачката. Предпазителят за защита на мотора се активира.** Изпратете прахосмукачката в оторизиран клиентски сервиз на **Bosch**.

Когато щепселът на прахосмукачката е пхнат в контакта и главният превключвател е на позиция **1**, контактът за електроинструменти (**4**) е под напрежение. Той може да се използва като външно свързване за електричество върху прахосмукачката, напр. при работа с прахоуловителни системи. На позиция **1+** старт/стоп автоматиката на прахосмукачката е активирана. Чрез свързания електроинструмент прахосмукачката може да се включва дистанционно.

Сухо смучене

Изсмукване на натрупани прахове



За **включване на прахосмукачката**, завъртете главния превключвател (**2**) на позиция **1**.



За **изключване на прахосмукачката**, завъртете главния превключвател (**2**) на позиция **0**.

Изсмукване на прахове от работещи електроинструменти (вж. фиг. L)

► **Когато преминалият въздух попада обратно в помещението, трябва да бъде осигурено достатъчно интензивно обновяване на въздуха в него. Спазвайте валидните национални нормативни разпоредби.**

В прахосмукачката е вграден контакт за електроинструменти (**4**). В този контакт можете да включите външен електроинструмент. Спазвайте посочената стойност за максималната мощност на включения в контакта електроинструмент.

Монтирайте комбинирания адаптер за прахоулавяне (**25**) (вж. фиг. В).

Вкарайте комбинирания адаптер за прахоулавяне (**25**) в щучера за прахоулавяне на електроинструмента.



За **включване на старт/стоп автоматиката на прахосмукачката** завъртете главния превключвател (**2**) на позиция **1+**.

Включете **за въвеждане в експлоатация на прахосмукачката** свързания към контакта (**4**) електроинструмент. Прахосмукачката се включва автоматично. Изключете електроинструмента, за да **прекратите изсмукването**.

Функцията за допълнителен ход на старт/стоп автомати-

ката продължава до 15 секунди, за да се изсмучат остатъчните прахове от шланга на прахосмукачката.



За **изключване на прахосмукачката**, завъртете главния превключвател (**2**) на позиция **0**.

Използване на системата за прахоулавяне (принадлежност)



Свържете системата за прахоулавяне към шланга на прахосмукачката (**29**).

За **изсмукване на прахове чрез системата за прахоулавяне** завъртете главния превключвател (**2**) на позиция **1**.

Задръжте системата за прахоулавяне към системата и включете електроинструмента. Чрез образуващия се вакуум системата за прахоулавяне прилепва самостоятелно.

Изключете електроинструмента и внимателно свалете системата за прахоулавяне от стената.



За **изключване на прахосмукачката**, завъртете главния превключвател (**2**) на позиция **0**.

Мокро смучене

- **Не засмуквайте с прахосмукачката леснозапалими или взривоопасни течности, напр. бензин, масло, алкохол, разтворители. Не засмуквайте горещи, леснозапалими или експлозивни прахове. Не работете с прахосмукачката в помещения с повишена опасност от експлозии.** Праховете, парите или течностите могат да се възпламенят или да експлодират.
- **Не се допуска използването на прахосмукачката като водна помпа.** Прахосмукачката е предназначена за засмукване на въздушни и водни смеси.

Указание: Изискванията към степента на пропускливост (клас на прах L) са доказани само за сухо смучене.

Преди мокро смучене

Изпразнете контейнера (**1**) и отстранете пластмасовата торба (**32**) или торбата с филтър от флис (**40**).

Проверете сензора за степента на запълване (**45**) за замърсявания. Само чист сензор за степента на запълване позволява автоматично изключване на прахосмукачката при достигане на пълна степен на запълване на контейнера (вж. „Почистване на сензора за степента на запълване (вж. фиг. Q-R)“, Страница 17).

- **При мокро смучене автоматичното почистване на филтъра трябва да е деактивирано.**

Натиснете бутона за автоматично почистване на филтъра (**8**), за да активирате ръчното почистване на филтъра (вж. „Ръчно почистване на филтъра“, Страница 16). Автоматичното почистване на филтъра така се деактивира и светодиодният индикатор **A** (**5**) угасва.

Засмукване на течности

⚠ ПРЕДУПРЕЖ- ДЕНИЕ Ако започне да излиза пяна или вода, незабавно изключете прахосмукачката и изпразнете контейнера.

В противен случай прахосмукачката може да бъде повредена.

За **включване на прахосмукачката**, завъртете главния превключвател **(2)** на позиция **1**.

Прахосмукачката има сензори за степента на запълване **(45)**. Ако максималната височина на запълване е достигната, прахосмукачката автоматично се изключва и двата светодиодни индикатора **A (5)** и **M (6)** започват да мигат едновременно по веднъж в секунда. Защитата срещу повторно включване е активирана и може да се деактивира чрез еднократно включване/изключване на прахосмукачката.

Указание: Проверявайте нивото на запълване редовно и своевременно изпразвайте контейнера.

За **изключване на прахосмукачката**, завъртете главния превключвател **(2)** на позиция **0**.

Хванете контейнера **(1)** в задната зона за хващане **(21)** и го завъртете напред за изпразване на течността.

След мокро смучене

След всяко мокро смучене почиствайте сензора за степента на запълване **(45)** (вж. „Почистване на сензора за степента на запълване (вж. фиг. Q-R)“, Страница 17).

За избягване на образуване на плесен след мокро смучене:

- Извадете плоския филтър **(34)** и също го оставете да изсъхне добре.
- Свалете горната част на прахосмукачката **(12)**, отворете капака на филтъра **(43)** и ги оставете да изсъхнат добре.

Автоматично/ръчно почистване на филтъра (вж. фиг. M)

Автоматично почистване на филтъра

Указание: Автоматичното почистване на филтъра е настроено по стандарт при включване на прахосмукачката.

Светодиодният индикатор **A (5)** светва постоянно.

При автоматичното почистване на филтъра плоският нагънат филтър **(34)** се почиства на всеки 15 s чрез 2 въздушни струи (пулсиращ шум).

При редовно използване на филтърното почистване се увеличава експлоатационният живот на филтъра.

За постигане на идеално време на работа на филтъра, деактивирайте автоматичното почистване на филтъра само при изключение, напр. при мокро смучене.

Ръчно почистване на филтъра

Натиснете бутона за ръчно почистване на филтъра **(7)**, за да извършите ръчното почистване на филтъра. Плоският нагънат филтър **(34)** се почиства чрез 2 въздушни струи. Светодиодният индикатор **M (6)** светва за 2 s в бяло. Когато светодиодният индикатор **M (6)** угасне, може да се

активира следващата въздушна струя. Натиснете за целта бутона за ръчно почистване на филтъра **(7)** отново.

Указание: Имайте предвид при ръчното почистване на филтъра, че времето на разстояние между всяко натискане на бутон трябва да е 2–3 s. Многократното постоянно натискане на бутона за ръчно почистване на филтъра **(7)** води до активиране на защитата от прегреване на прахосмукачката. Защитата от прегреване се изключва автоматично след известно време (вж. „Отстраняване на повреда“, Страница 17).

За да изключите ръчното почистване на филтъра, натиснете бутона за автоматично почистване на филтъра **(8)**. Повърхностно замърсен плосък филтър е напълно функционален. Ръчно почистване на плоския нагънат филтър чрез изтупване или обдухване не е нужно и филтърът дори може да се повреди така.

Поддържане и сервиз

Поддържане и почистване

- ▶ **Преди да извършвате техническо обслужване или да почиствате прахосмукачката, преди извършване на настройки по уреда, смяна на аксесоари или оставяне на прахосмукачката, изваждайте кабела от контакта.** Тази предпазна мярка предотвратява включването на прахосмукачката по невнимание.
- ▶ **За да работите качествено и безопасно, поддържайте прахосмукачката и вентилационните ѝ отвори чисти.**

Когато е необходима замяна на хранящия кабел, тя трябва да се извърши в оторизиран сервиз за електроинструменти на **Bosch**, за да се запази нивото на безопасност на **Bosch** електроинструмента.

- ▶ **При техническо обслужване и почистване на прахосмукачката работете с дихателна маска.**

Периодично почиствайте корпуса на прахосмукачката с влажна кърпа.

- ▶ **Не почиствайте прахосмукачката със състен въздух.** Филтърът или други компоненти могат да се повредят.

Най-малко веднъж годишно трябва да се извършва техническа проверка на прахосмукачката от производителя или инструктирано лице (напр. проверка на филтър за повреда, прахосмукачка за уплътненост и контролни съоръжения за безупречна функция).

Почистване и поддръжка след смучене на опасни за здравето вещества

- Разглеждайте всички части, които могат да са влезли в контакт с вредни за здравето вещества, като замърсени.
- Изсмучете, избършете или уплътнете външната част на прахосмукачката основно, преди да я изваждате от зоната с опасни за здравето вещества.
- Почиствайте, демонтирайте и ремонтирайте прахосмукачката само когато това е възможно без опасност за Вас и другите хора. Носете при поддръжката и почи-

ването лично защитно оборудване. Извършвайте дейностите в добре проветрено помещение.

- Почиствайте първо външната част на прахосмукачката, преди да я демонтирате.
- Изхвърляйте всички части на прахосмукачката, които не могат да се почистят задоволително, в непропускливи торби. При това спазвайте валидните разпоредби за изхвърляне на подобни отпадъци.
- Почиствайте след приключване на дейностите областта на поддръжка.

Почистване на контейнера

Периодично измивайте контейнера (1) с обикновен почистващ препарат, в който няма твърди частици и го оставайте да изсъхне.

Почистване/смяна на плоския нагънат филтър (вж. фиг. N–O)

► **Когато отваряте капака на филтъра, хванете фиксатора и се уверете, че отвореният капак на филтъра се заключва във вертикално положение.** Съществува опасност от нараняване, ако капакът на филтъра падне.

Мощността на засмукване зависи от състоянието на филтъра. Ето защо редовно почиствайте филтъра.

Заменете незабавно повредения плосък филтър (34).

- Изтеглете за затварящото въже (26) и завъртете капака на филтъра (43) нагоре, докато не се фиксира в отвесна позиция.
- Захванете плоския филтър (34) за дръжките и го извадете нагоре.
- Отстранете праха и мръсотията, които са паднали при свалянето на плоския филтър (34), с мокра кърпа от ръба на контейнера (1).
- Плоският нагънат филтър може да се мие под течаща вода.
- Поставете новия, респ. почистения плосък филтър (34) и при това внимавайте да попадне правилно в гнездото си.
- Затворете капака на филтъра (43), така че да прищрака.

Почистване на предфилтъра (вж. фиг. P)

► **Предфилтърът не бива да се почиства мокро.**

► **Не хващайте отгоре между водещата скоба и прахосмукачката, за да отключите капака на предфилтъра.** В противен случай можете да си прищипете ръката.

Изтеглете водещата скоба (42) нагоре докато капакът на предфилтъра не е достъпен свободно отзад.

Натиснете бутона за отключване (28) на капака на предфилтъра (27) и го извадете от отделението на предфилтъра.

Извадете предфилтъра (44).

Почистете ламелите на предфилтъра с мека четка.

Поставете предфилтъра в капака на предфилтъра (27).

Поставете капака на предфилтъра (27) в отделението на предфилтъра и го затворете.

Почистване на сензора за степента на запълване (вж. фиг. Q–R)

Изключете щепсела на прахосмукачката от контакта.

Свалете горната част на прахосмукачката (12).

Изпразнете контейнера (1).

Преместете поплавка (46), респ. го почукайте лекичко, за да отстраните мръсотията.

Почистете поплавка (46) с мека кърпа.

При нужда можете да свалите поплавка. За целта натиснете заключването (47) и извадете поплавка (46).

Почистете магнита (48) с четка.

Отново поставете поплавка (46).

Съхраняване и транспортиране

- Навийте захранващия кабел на държача (19).
- Пъхнете принадлежността в предвидените за това стойки.
- Намотайте монтирания шланг на прахосмукачката (29) в отделението за шланга. Изтеглете двете ленти (13) нагоре и ги закачете в отворите за закрепване.
- Притиснете L-VOXX върху присъединяванията (11).
- Извадете пластмасовата торба/торбата с филтър от флис, когато се напълни.
- При пренасяне дръжте прахосмукачката само за ръкохватката (10).
- Поставете прахосмукачката в сухо помещение с равен под и я обезопасете срещу неоторизирана употреба.
- За фиксиране на управляващите колелца (17) натиснете надолу спирачката на управляващите колелца (18).
- За по-лесно и щадящо гърба транспортиране на прахосмукачката изпразвайте контейнера напълно, респ. изхвърляйте пълната пластмасова торба/торбата с филтър от флис.
- Отключете спирачката на управляващите колелца (18) за бутане или теглене на прахосмукачката.
- Използвайте само изкараната водеща скоба (42) за бутане или теглене на прахосмукачката. По стълби прахосмукачката не бива да се тегли с водещата скоба. За целта трябва да се използва дръжката за носене.
- Внимавайте за това, при носене на прахосмукачката по стълби директно зад Вас да няма хора, в случай че прахосмукачката неочаквано падне.

Отстраняване на повреди

► **Ако възникне повреда (напр. пробив на филтъра) прахосмукачката трябва да бъде изключена незабавно. Преди повторно включване повредата трябва да бъде отстранена.**

Проблем	Помощ
Турбината на прахосмукачката не стартира.	<p>Проверете захранващия кабел, щепсела, контакта и сензорите за степента на запълване (45).</p> <p>Главният превключвател (2) е на „Старт/стоп автоматика“.</p> <p>Поставете главния превключвател (2) върху символа „Смучене“, респ. включете свързания към контакта (4) електроинструмент.</p>
Турбината на прахосмукачката се изключва.	<p>При мокро смучене светодиодните индикатори A и M мигат бавно и едновременно.</p> <p>Изпразнете контейнера (1).</p> <p>При сухо смучене светодиодните индикатори A и M мигат бързо и едновременно: защитата от претоварване на контакта върху прахосмукачката е активирана.</p> <p>Изключете електроинструмента.</p>
Прахосмукачката се изключва.	<p>Претоварване на прахосмукачката поради превишаване на максималното напрежение на контакта върху прахосмукачката: предпазителят за защита на мотора се е активирал.</p> <p>Изпратете прахосмукачката в оторизиран клиентски сервис на Bosch.</p>
Турбината на прахосмукачката не се включва отново след изпразване на контейнера.	<p>Изключете прахосмукачката и изчакайте 5 s, след 5 s включете отново.</p> <p>Почистете с четка сензорите за степента на запълване (45), както и междинното пространство между сензорите за степента на запълване (45).</p>
Силата на засмукване отслабва.	<p>Отстранете блокиранията от дюзата, тръбата, шланга (29) или плоския филтър (34).</p> <p>Сменете пластмасовата торба (32)/торбата с филтър от флис (40).</p> <p>Правилно фиксирайте капака на филтъра (43).</p> <p>Поставете правилно горната част на прахосмукачката (12) и затворете затварянията (15).</p> <p>Сменете плоския филтър (34).</p>
Излизане на прах при смучене	<p>Проверете правилния монтаж на плоския нагънат филтър (34).</p> <p>Сменете плоския филтър (34).</p>
Автоматичното изключване (мокро смучене) не се задейства.	<p>Почистете с четка сензорите за степента на запълване (45), както и междинното пространство между сензорите за степента на запълване (45).</p> <p>Контролирайте постоянно степента на запълване.</p>
Автоматичното почистване на филтъра не работи.	<p>Сменете на ръчен режим чрез натискане на бутона за ръчно почистване на филтъра (7).</p> <p>Ако проблемът продължи, свържете се с оторизиран клиентски сервис на Bosch.</p>
Ръчно почистване на филтъра не се активира.	<p>Защитата от прегряване на прахосмукачката е активирана.</p> <p>10-кратно непрекъснато натискане на бутона за ръчно почистване на филтъра (7) е активирало защитата от прегряване. Защитата от прегряване ще се прекрати след 20 s автоматично.</p> <p>30-кратно непрекъснато натискане на бутона за ръчно почистване на филтъра (7) е активирало защитата от прегряване. Защитата от прегряване ще се прекрати след 4 min автоматично.</p> <p>Ако проблемът продължи, свържете се с оторизиран клиентски сервис на Bosch.</p>
Автоматичното почистване на филтъра не се активира.	<p>Обърнете се към оторизиран клиентски сервис на Bosch.</p>

Клиентска служба и консултация относно употребата

България

Тел.: +359(0)700 13 667

Моля, при въпроси и при поръчване на резервни части винаги посочвайте 10-цифрения каталожен номер, изписан на табелката на уреда.

Бракуване

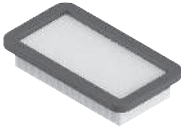
Праховсмукачката, принадлежностите ѝ и опаковките трябва да се предават за оползотворяване на съдържащите се в тях вторични суровини.



Не изхвърляйте праховсмукачката при битовите отпадъци!

Само за страни от ЕС:

Електрическите и електронни уреди, които вече не могат да се използват, трябва да се събират разделно и да се изхвърлят по екологичносьобразен начин. Използвайте обозначените системи за събиране. Грешното изхвърляне може да е вредно за околната среда и за здравето поради възможно съдържащите се опасни вещества.



2 608 000 889



2 608 000 886



2 608 000 585



2 608 000 769



2 608 000 887



2 608 000 661



2 608 000 797



2 608 000 806



2 608 000 890



2 608 000 888



2 608 438 691



2 608 001 109



2 608 000 891



5 m

4 m



22 mm

28 mm



2 608 000 568



2 608 000 885

Servicekontakte
Service Contacts
Contacts de Service
Contactos de Servicio



<https://www.bosch-pt.com/serviceaddresses>

Garantiebedingungen
Guarantee Conditions
Conditions de Garantie
Condiciones de Garantía



<https://www.bosch-pt.com/guarantee/202601>